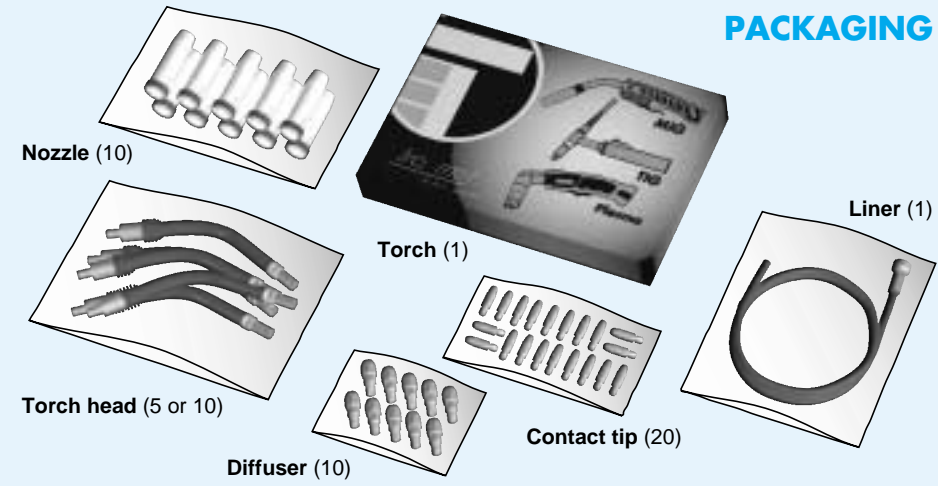




PACKAGING



To obtain a good protection of welding bath TOPS torches are provided with a correct functions sequence
 Per una corretta protezione del bagno di saldatura le torce TOPS prevedono una corretta sequenza delle funzioni
 Die TOPS Brenner werden mit der optimalen Schaltfunktion ausgeliefert
 Les torches TOPS sont conçues avec une séquence de fonctions correctes afin d'obtenir une protection élevée de la soudure

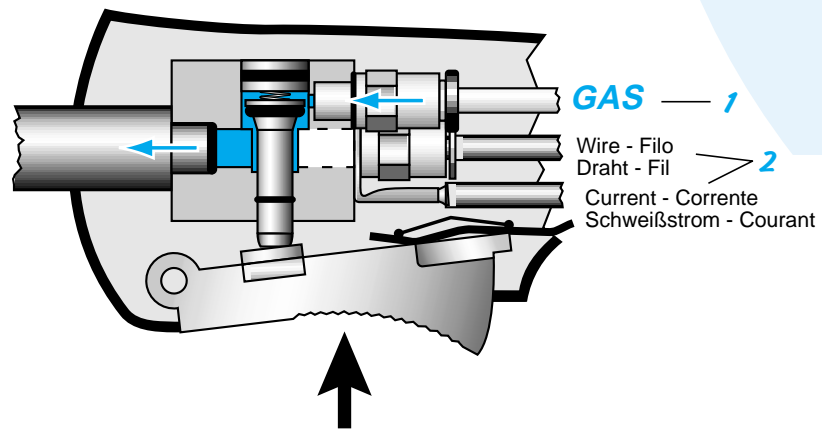
TORCH "ON"

When you push trigger gas flow (1) opens first and then electric contact (2) closes in order to let welding.

Premendo il pulsante prima si apre il passaggio gas (1) e poi si chiude il contatto elettrico (2) per il consenso alla saldatura.

Beim betätigen der Brennertaste öffnet das Magnetventil zuerst, danach mit einem optimalen Zeitversatz startet der Schweißstrom.

On ouvre le passage du gaz en appuyant sur la gâchette (1) et après on ferme le contact électrique en permettant la soudure.



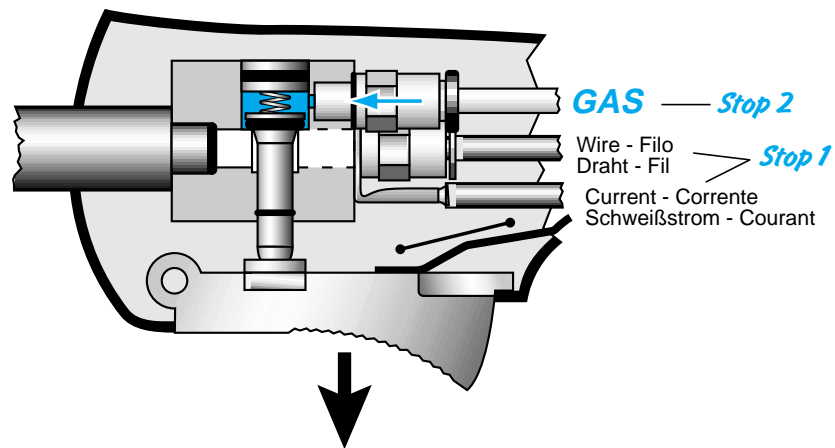
TORCH "OFF"

When you release trigger electric contact (1) which stops welding opens first and then gas flow closes (2).

Rilasciando il pulsante prima si apre il contatto elettrico (1), che arresta la saldatura, poi si chiude il passaggio gas (2).

Nach Beendigung des Schweißvorganges setzt der Schweißstrom zuerst aus danach mit einem kurzen Zeitversatz die Gaszuführung.

En relâchant la gâchette on ouvre le contact électrique (1), qui ferme la soudure, et après on ferme le passage du gaz.



TOPS 100V
TOPS 140V
TOPS miniV

MIG TORCHES

Torches with incorporated gas valve
 Torce con valvola gas incorporata
 Brenner mit eingebautem Gasventil
 Torches avec valve gaz incorporée



trafimet
 your welding partner

TRAFIMET spa claim that all items on this catalogue are manufactured in conformity with the "low voltage" CE 73/23 directive as per EN 50078 standard. The company reserve the right to modify any products without notice. TRAFIMET spa is the registered owner of all trademarks, patents and models.

Copyright © June 1997 • by TRAFIMET spa (Print 05/98)

EA 0555



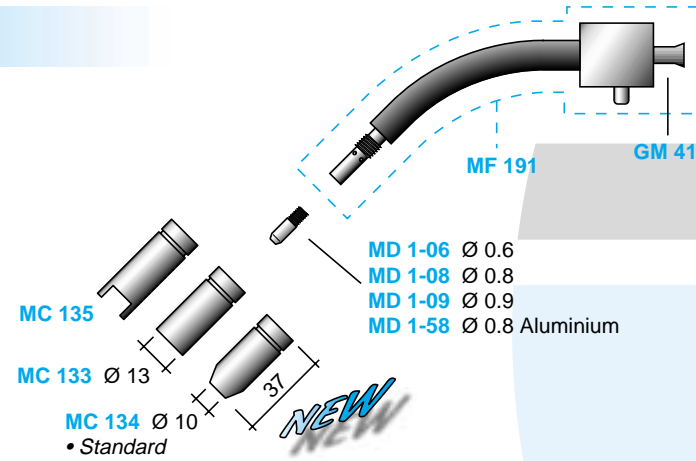
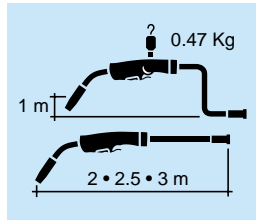
EN 50078

trafimet
 your welding partner

TOPS 100V

Technical data

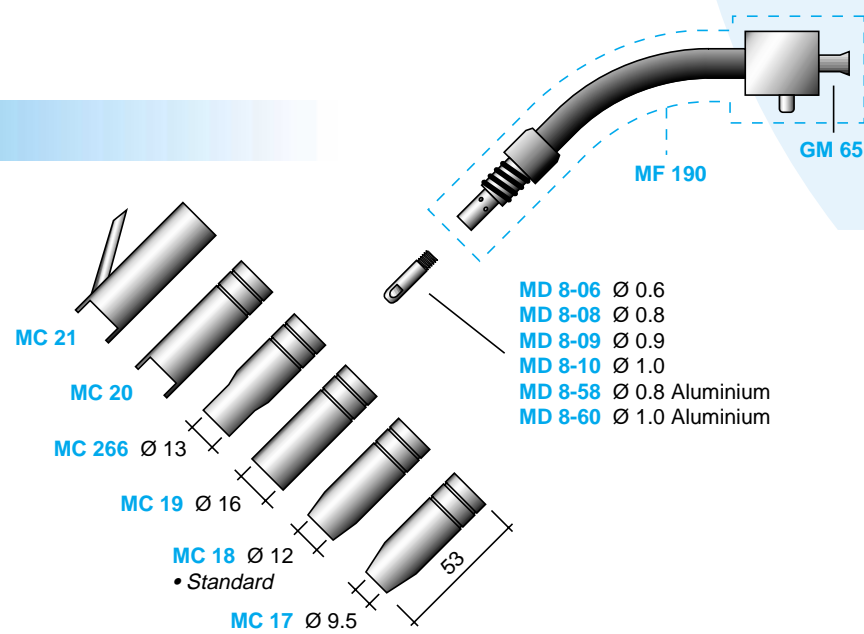
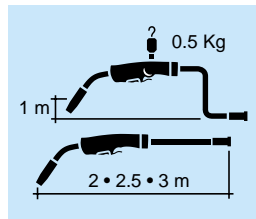
Voltage class	L
Cooling	Air cooled
Wire Ø mm	0.6 ÷ 0.9
Duty cycle 30%	100A CO ₂
Duty cycle 60%	70A CO ₂



TOPS 140V

Technical data

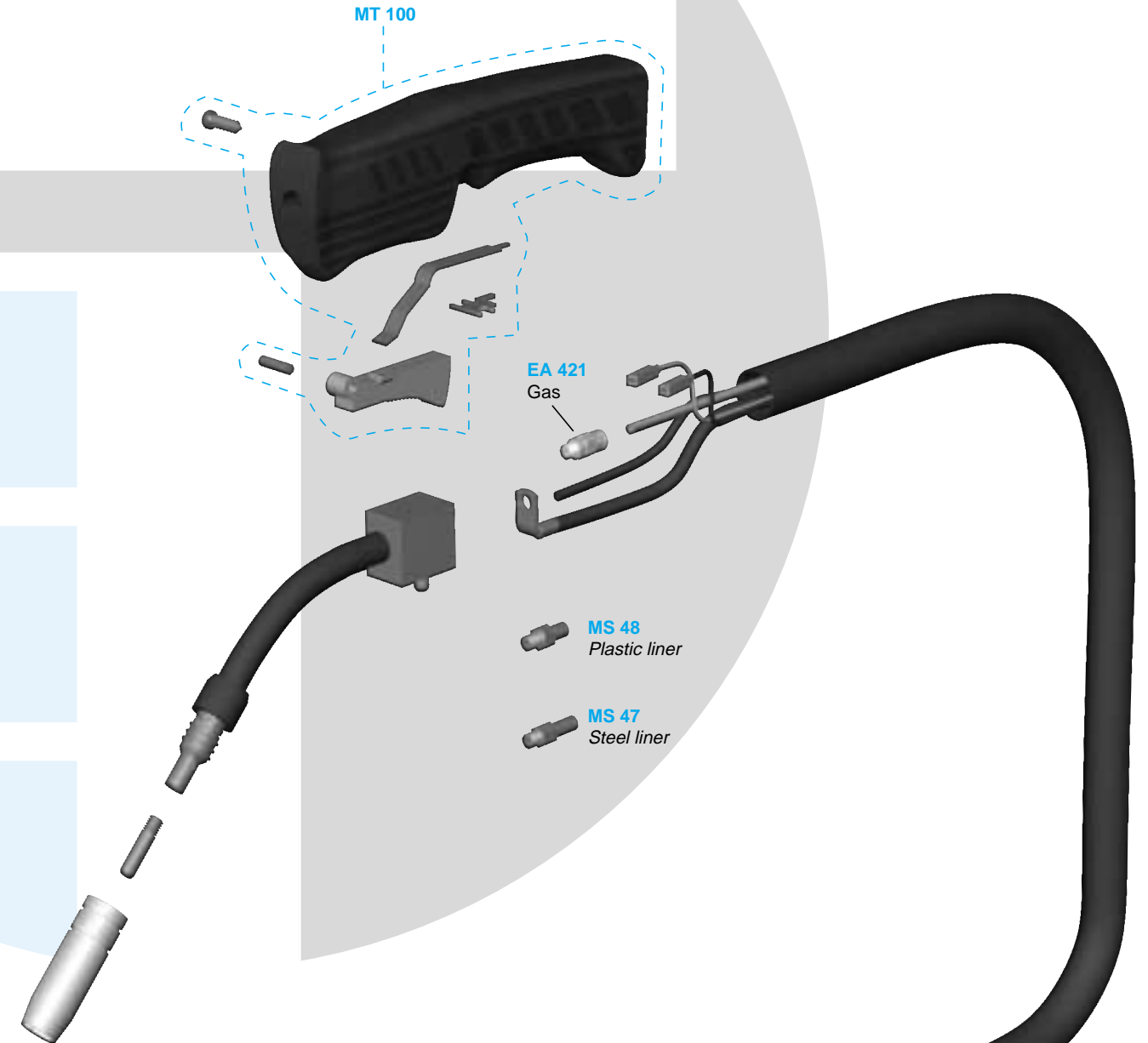
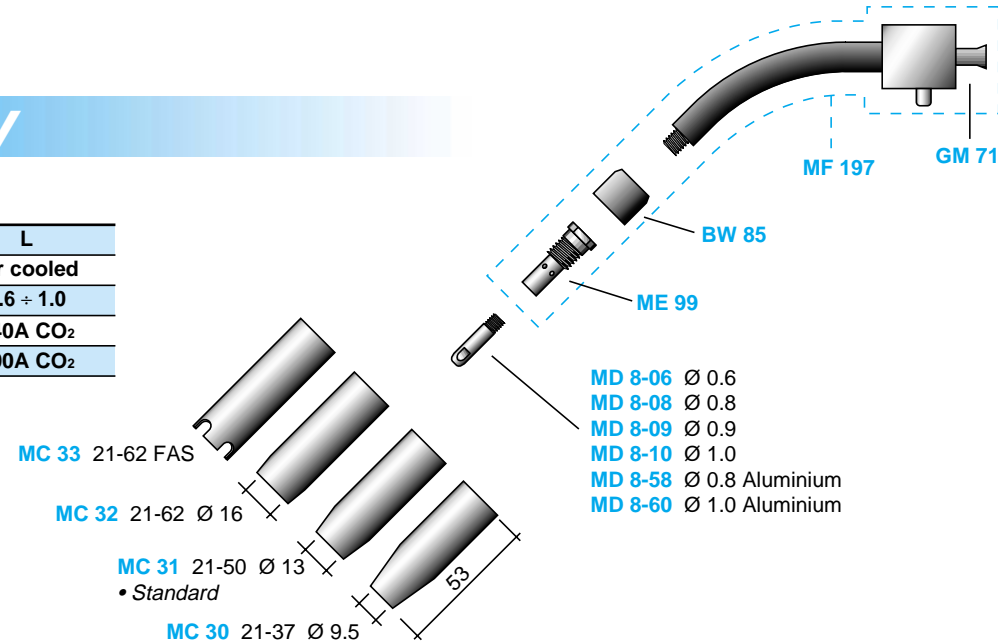
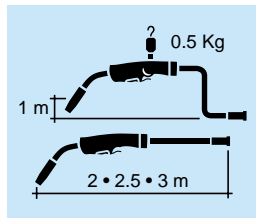
Voltage class	L
Cooling	Air cooled
Wire Ø mm	0.6 ÷ 1.0
Duty cycle 30%	140A CO ₂
Duty cycle 60%	100A CO ₂



TOPS miniV

Technical data

Voltage class	L
Cooling	Air cooled
Wire Ø mm	0.6 ÷ 1.0
Duty cycle 30%	140A CO ₂
Duty cycle 60%	100A CO ₂



TOPS torches are manufactured according to required specification.
Torch version (TOPS 100V - 140V - miniV), length and adaptor are supplied as per customer request.

Le torce TOPS vengono prodotte su specifica richiesta. Il modello della torcia (TOPS 100V - 140V - miniV), la lunghezza e il tipo di attacco (A-B) sono a scelta del cliente.

TOPS Brenner werden gemäß den geforderten Spezifikationen geliefert. Die Brennertypen (TOPS 100V - 140V - miniV) können nach Kundenwunsch in verschiedenen Längen und Anschlußsystemen geliefert werden.

Les torches TOPS sont fournies selon la note détaillée. La modèle de la torche (TOPS 100V - 140V - miniV), la longueur et l'adaptateur sont au choix du client.

