

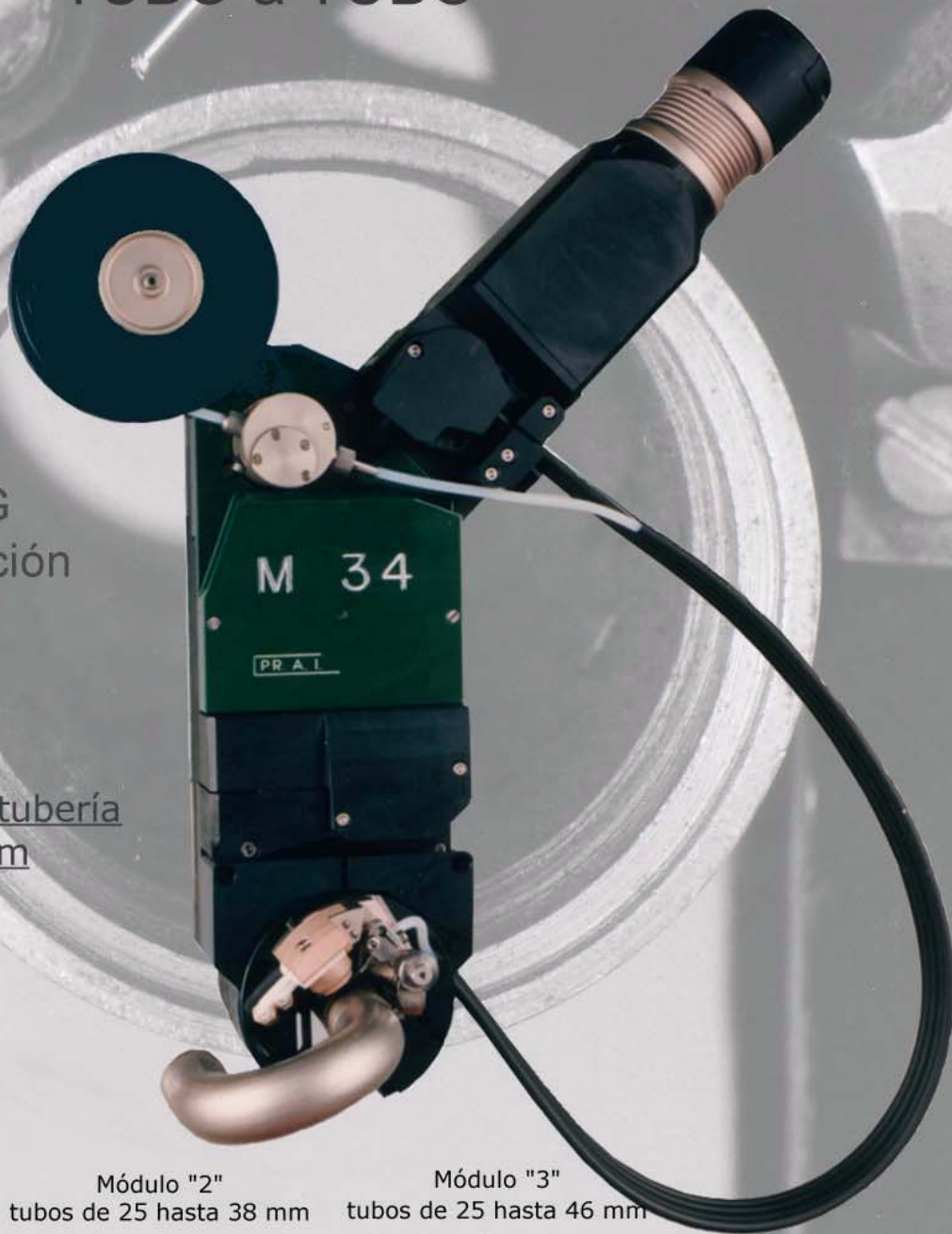
COMERCIAL DE SOLDADURA S.A.
 Pol. Ind. Can Tapiolas, nave 6
 08110 Montcada i Reixac (Barcelona)
 Tels. 93-564.08.04 - 93-564.08.50
 Fax 93-564.58.52
 e-mail: codesol@codesol.com web: www.codesol.com



CABEZAL M34 TUBO a TUBO

Soldadura TIG
 y/o TIG + aportación

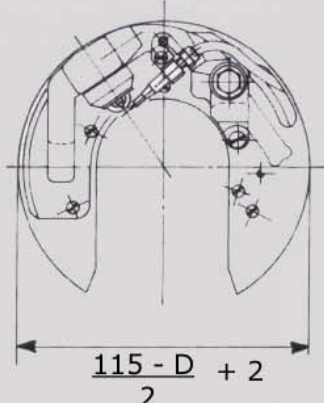
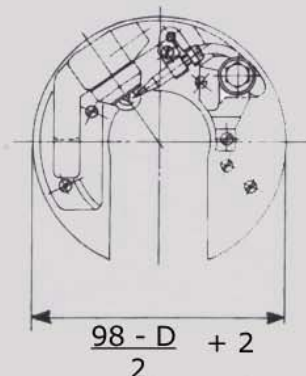
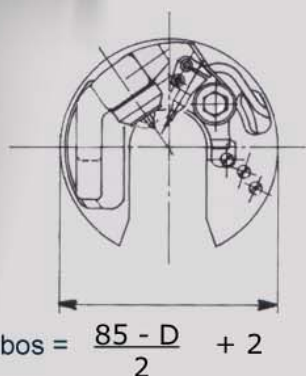
diámetros externos de tubería
 de 12 hasta 46 mm



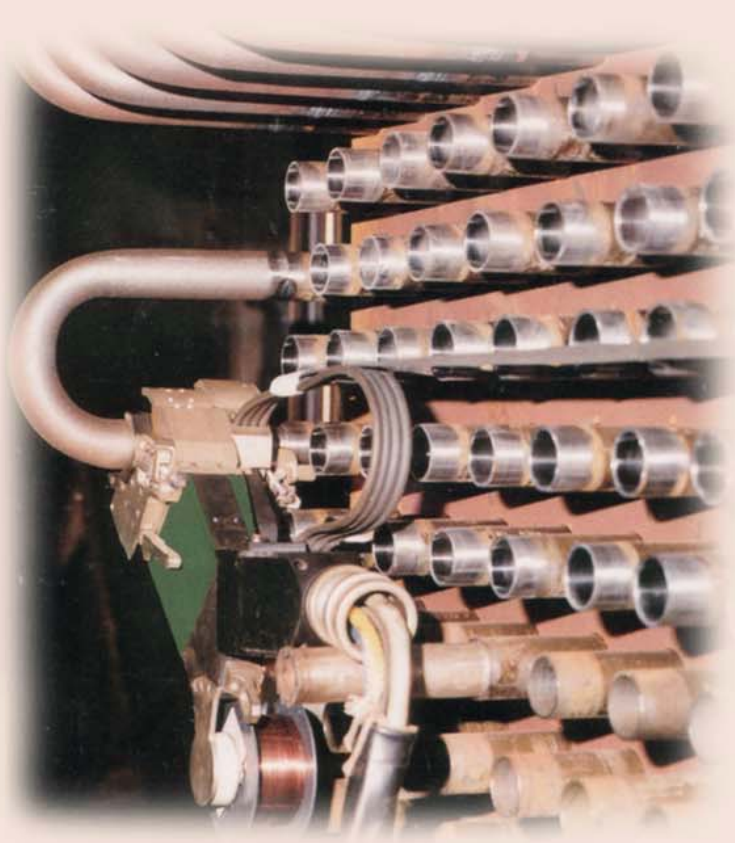
Módulo "1"
 tubos de 12 hasta 27 mm

Módulo "2"
 tubos de 25 hasta 38 mm

Módulo "3"
 tubos de 25 hasta 46 mm



D = diámetro externo de tubería



Control posición antorcha:
Emisor de pulsos

Rango:
Diámetro externo 12 - 46 mm

Procedimiento de soldadura:
TIG y TIG + aportación

Posición de soldeo:
Horizontal, vertical, inclinado

Intensidad de soldadura:
Max 200A

Clamps:
Refrigerados por agua

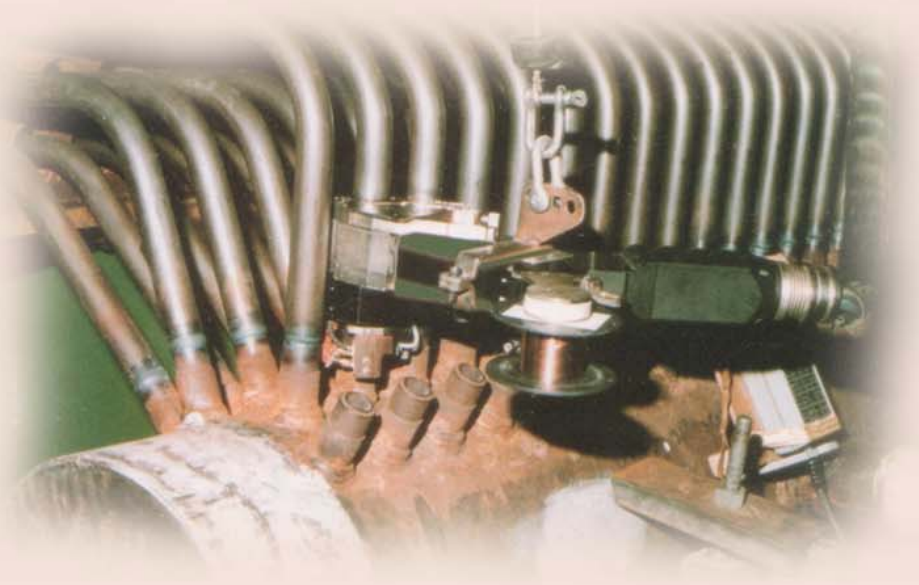
Cuerpo máquina:
Refrigerado por agua

Antorcha:
Refrigerada por agua

**Suministro de gas, agua
y corriente:**
Mediante envolvente de
múltiples tubos Viton

Rotación / Motor aportación:
18 VDC motores estándar o
con tacométrica

Velocidad de rotación:
Min 0,3 RPM
Max 2,0 RPM



Velocidad hilo:
Min. 0,15 m/min
Max 1,60 m/min

Unidad de alimentación de hilo:
Montada sobre el cuerpo
de la máquina (bobina 1 Kg)

Diámetro electrodo:
1,6 - 2,4
(estándar 2,4 mm)

Diámetro hilo:
0,6 - 0,8 mm

Peso:
5,5 Kg
(sin cable de conexión)

