



EQUIPO DE SOLDADURA ORBITAL

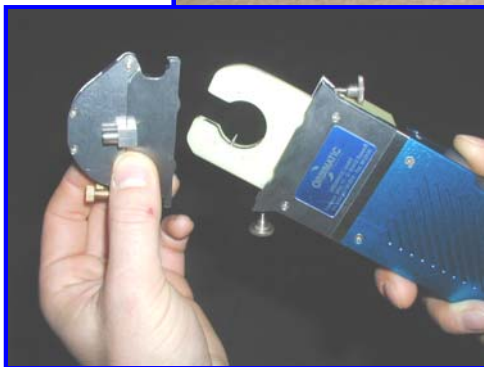


Microcabezal ORBIWELD 12

Para Tubos de 3 a 12,7 mm

Para todo tipo de Microfittings.

La solución ideal para industrias de semiconductores y allí donde se disponga de poco espacio



Con cartucho extraíble y cuerpo del cabezal enfriado por agua

El Microcabezal de *ORBIMATIC* ORBIWELD 12 es el primer cabezal de este tamaño que se refrigera por agua. Junto con la gama de generadores Orbital ORBIMAT C, obtendrá un sistema de soldadura de alta precisión con múltiples posibilidades entre sus funciones y operaciones.



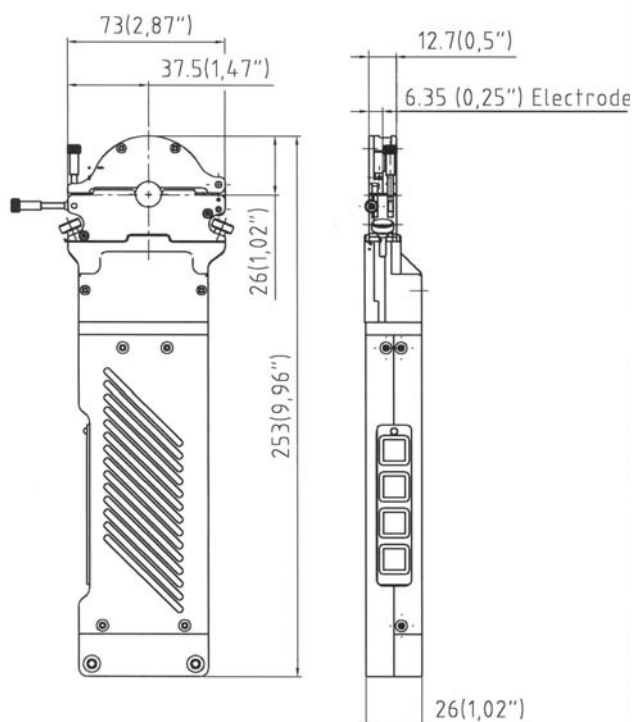
Para cada tamaño de tubo, se requiere un cartucho estándar específico. Está disponible un cartucho opcional con collets intercambiables que pueden utilizarse para aplicaciones estándar- excepto Microfittings.



Con el teclado incorporado en la empuñadura, se pueden ejecutar las instrucciones en el generador sin utilizar un control remoto adicional.



Su diseño extremadamente pequeño permite incluso la unión de Microfitting a Microfitting.



COMERCIAL DE SOLDADURA, S.A.

Pol. Ind. Can Tapiolas, nave 6.

08110 Montcada i Reixac (Barcelona)

Telf. 93-564-08-04, Fax. 93-564-58-52,

e-mail. codesol@codesol.com web : www.codesol.com

Visite nuestra página web WWW.CODESOL.COM