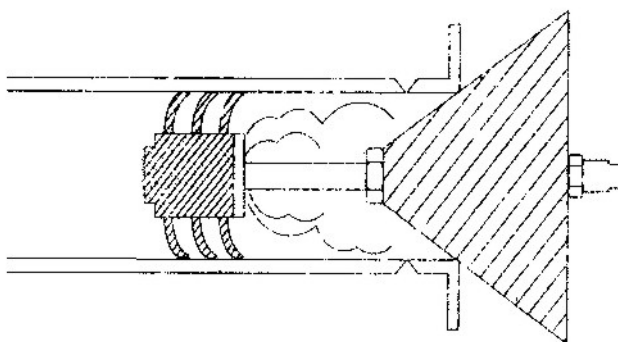




**INFORMACIÓN TÉCNICA**  
**UTILLAJE PURGA-CENTRADOR**  
**Para tubo-accesorio SC PROFI**

**SC PROFI**

Se trata de una herramienta versátil diseñada para la soldadura de bridas, acoplamientos y tuberías cortas.



El útil consta de los siguientes elementos

- cono de aluminio
- tubo de conexión de gas
- disco SC Profi con un difusor de gas de acero inoxidable integrado

La construcción del difusor de gas garantiza un flujo laminar de gas, sin turbulencias durante la purga y el proceso de soldadura. El caudal de gas en l/min durante la purga es el 10% del valor del diámetro interior (mm) de la tubería, y los tiempos típicos de purga son menores de 1,5 min.

Otra ventaja del sistema es que puede ser utilizado como herramienta alineadora para mantener las secciones de tubo juntas y centrarlas al mismo tiempo.

La herramienta puede utilizarse en diámetros internos desde 16 a 270 mm (ver lista de precios).