



MMINI son aptas para una o dos ejes con las siguientes características:

- Capacidad de carga hasta 10 kg
- Panel control potencia 230 V monofase
- Control remoto con joystick y potenciómetro de velocidad
- Conexión cable estandar longitud 10 m
- Recirculación de bolas y guía lineal con patín de bolas, protegido con fuelles.
- Porta antorcha PT002 y PT003

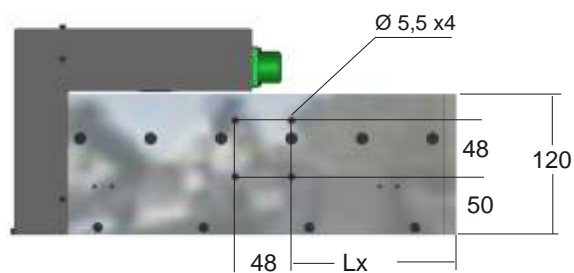
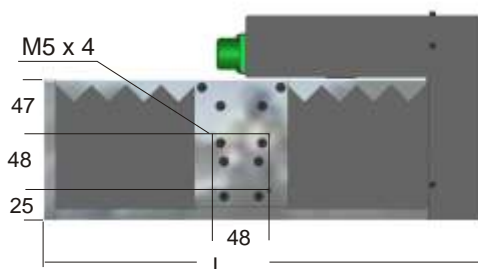
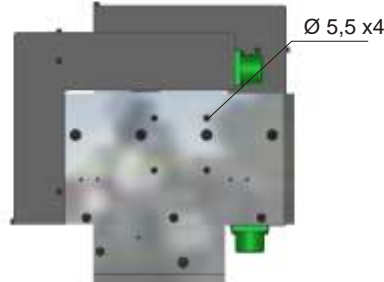
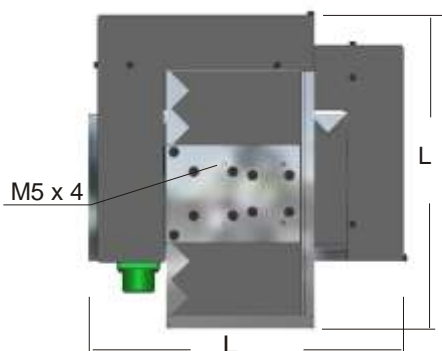
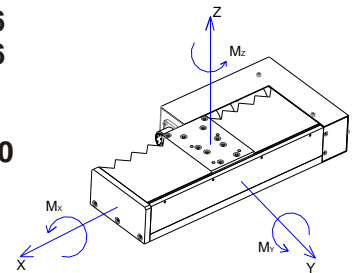
modelo 1 eje

MMINI 80/1
MMINI 180/1
MMINI 250/1
MMINI 300/1

Modelos de 2 ejes

MMINI 80/2
MMINI 180/2
MMINI 250/2
MMINI 300/2

	80	180	250	300
<i>L (mm)</i>	256	376	476	536
<i>Lx (mm)</i>	80	140	196	226
<i>P motor (W)</i>	31	31	31	31
<i>carga vertical (Kg)</i>	10	10	10	10
<i>velocidad (mm/min)</i>	2300	2300	2300	2300
<i>M X (KNm)</i>	4	4	4	4
<i>M Y (KNm)</i>	3	3	3	3
<i>M Z (KNm)</i>	4	4	4	4





MM MIDI aptas para una o dos ejes y capacidad de carga desde 70 a 150 kg (HD version) con las siguientes características:

- Panel control potencia 230 V monofase
- Control remoto con joystick y potenciómetro de velocidad
- Conexión cable estandar longitud 10 m
- Recirculación de bolas y guía lineal con patín de bolas, protegido con fuelles.
- DC motor con TACO, en la versión HD el motor vertical es equipado con freno.

	100	100 HD	250	250 HD	400	400 HD	600	600 HD
<i>L (mm)</i>	479	479	659	659	879	879	1139	1139
<i>A (mm)</i>	330	360	330	360	330	360	330	360
<i>Lx (mm)</i>	110	110	75	75	160	160	140	140
<i>N agujeros fijos</i>	4	4	8	8	8	8	20	20
<i>P motor (W)</i>	200	350	200	350	200	350	200	350
<i>carga vertical (Kg)</i>	70	150	70	150	70	150	70	150
<i>velocidad (mm/min)</i>	1500	1400	1500	1400	1500	1400	1500	1400
<i>M X (KNm)</i>	2,4	2,4	2,4	2,4	2,4	2,4	2,4	2,4
<i>M Y (KNm)</i>	2,6	2,6	2,6	2,6	2,6	2,6	2,6	2,6
<i>M Z (Knm)</i>	2,6	2,6	2,6	2,6	2,6	2,6	2,6	2,6

Códigos de modelos

1 guía estandar:

MM MIDI 100/1
MM MIDI 250/1
MM MIDI 400/1
MM MIDI 600/1

2 guías estandar:

MM MIDI 100/2
MM MIDI 250/2
MM MIDI 400/2
MM MIDI 600/2

1 guía HD:

MM MIDI 100/1 HD
MM MIDI 250/1 HD
MM MIDI 400/1 HD
MM MIDI 600/1 HD

2 guías HD:

MM MIDI 100/2 HD
MM MIDI 250/2 HD
MM MIDI 400/2 HD
MM MIDI 600/2 HD

