

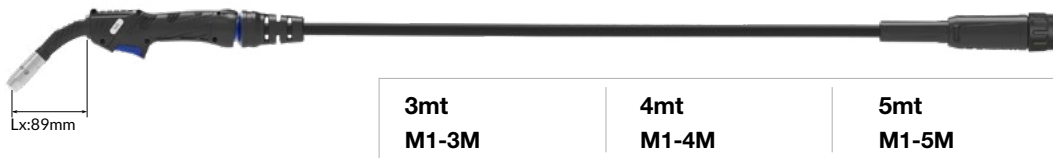
M1 Antorcha de soldadura Mig refrigerada por gas

Ratings:	180A CO ₂ , 150A mezcla de gas M21, EN60974-7 @ 60% ciclo de trabajo. 0.6mm-1.0mm hilo.
----------	---

El Arc M1 tiene el mismo tamaño que un MB15 pero un 20% más ligero

PAQUETES DE ANTORCHAS MIG DE ALTO RENDIMIENTO ARC M

Las antorchas M1 se suministran con una terminación Euro de serie y se entregan "lista para soldar" con todas las piezas de desgaste montadas.



Piezas de recambio

A Toberas

Código	Descripción	Ø	Espesor	Material
•AM1CN	Conjunto de tobera cónica	12mm	1.0mm	Cobre
AM1TN	Tapered Nozzle Assembly	10.6mm	1.0mm	Copper

D Sirga

Código	Descripción	Ø Hilo
•AM1535-30	Sirga de acero x 3mt	0.6-0.9mm
•AM1535-40	Sirga de acero x 4mt	0.6-0.9mm
•AM1535-50	Sirga de acero x 5mt	0.6-0.9mm

For alternate liner options please refer to page 38

B Tubo contacto

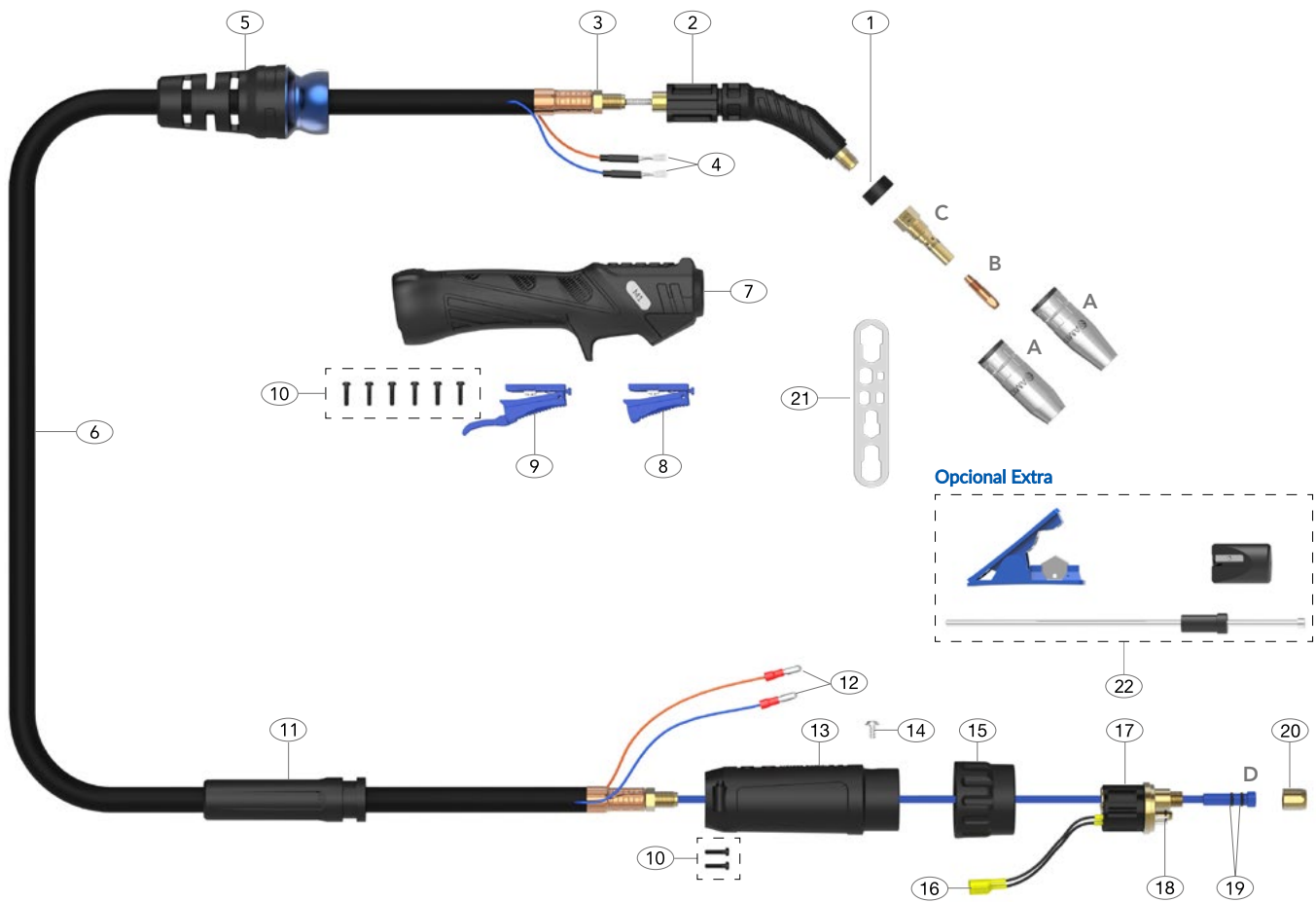
Código	Descripción	Medida (mm)	Ø Hilo (mm-inch)	Material
AM1CT06	Contact Tip	M6*25.0	0.6 - 0.023	Copper
•AM1CT08	Tubo contacto	M6*25.0	0.8 - 0.030	Cobre
AM1CT09	Contact Tip	M6*25.0	0.9 - 0.035	Copper
AM1CT10	Contact Tip	M6*25.0	1.0 - 0.040	Copper
AM1CT12	Contact Tip	M6*25.0	1.2 - 0.045	Copper
AM1CT08A	Contact Tip	M6*25.0	0.8 - 0.030	Copper
AM1CT10A	Contact Tip	M6*25.0	1.0 - 0.040	Copper
AM1CT12A	Contact Tip	M6*25.0	1.2 - 0.045	Copper

C Adaptadores de boquilla


Código	Descripción	Material
•AM1TA	Tip Adaptor	Latón

•Denotes torch package standard wear part set-up

SERIES INDUSTRIALES



Piezas de recambio

Código	Descripción	Código	Descripción
1	AM1AP Neck Insulator	17	AM1528 Hybrid Gun Plug Body c/w Spring Pins
2	AM1001 Swan Neck Assembly	18	AM1524 Gun Plug 'O' Ring
3	AM1505 Lock Nut	19	AMLOR Liner 'O' Ring
4	AM1521 Cable Terminal	20	AM1826 Liner Retaining Nut
5	AM1514 Handle Cable Support c/w Ball Joint	21	AMWS Wear Parts Spanner
6	AM1517-30 Ultraflex Cable Assembly x 3mt AM1517-40 Ultraflex Cable Assembly x 4mt AM1517-50 Ultraflex Cable Assembly x 5mt	Opcional Extra	
7	AM2514 Handle Kit	22	AMCLST-KITS Combi-Liner Set-up kit
8	AM2516 Microswitch Standard Trigger	Soldadura con alambres blandos	
9	AM2516L Microswitch Extended Trigger	For welding with Aluminum wires use a Combi-liner (page 38). Optimum installation is achieved when using the Combi-liner set-up kit.	
10	AMSP1-1 Screw Pack	 Always follow the correct liner installation procedure Liner Set- up Guide	
11	AM2841 Cable Support		
12	AM1522 Cable Terminal Male		
13	AM2578/S Gun Plug Housing		
14	AML1541 Gun Plug Screw		
15	AMC1519/S Gun Plug Nut		
16	AM1523 Gun Plug Terminal Female		